

#### 4. Размещение и крепление крупнотоннажных контейнеров-цистерн

4.1. Настоящий пункт устанавливает способы размещения и крепления контейнеров-цистерн длиной 20 и 30 футов, отвечающих требованиям стандартов ИСО (ISO) к грузовым контейнерам серии 1, в том числе контейнеров-цистерн длиной 20 футов, имеющих цистерны длиной 7150-8100 мм, выступающие по длине за угловые фитинги, габаритной шириной (диаметр цистерны) до 2550 мм.

4.2. Допускаемые сочетания масс брутто контейнеров-цистерн, размещаемых на одной платформе, приведены в таблицах 17 – 19 и обозначены знаком «+».

При пользовании таблицами фактическую массу брутто контейнеров-цистерн округляют до ближайшего большего целого значения в тоннах.

4.3. На платформе для крупнотоннажных контейнеров, а также на универсальной платформе, специально оборудованной упорами для закрепления контейнеров, базой 9720 мм размещают два контейнера-цистерны длиной 20 футов (рисунок 43а) или один контейнер-цистерну длиной 20 футов, в том числе имеющий цистерну длиной 7150 – 8100 мм (рисунки 43б, 43в). Один контейнер-цистерну длиной 20 футов размещают на платформе симметрично относительно поперечной плоскости симметрии платформы.

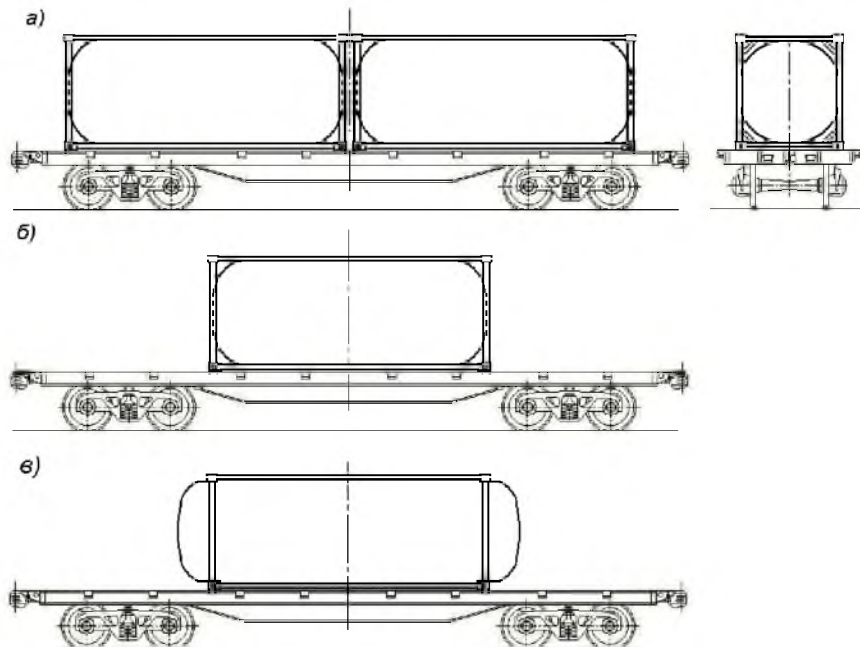


Рисунок 43– Размещение контейнеров-цистерн длиной 20 футов на платформе для крупнотоннажных контейнеров и на универсальной платформе, специально оборудованной упорами для закрепления контейнеров, базой 9720 мм

Подбор контейнеров-цистерн для размещения на одной платформе производят в зависимости от их массы брутто в соответствии с таблицей 23.

4.4. На платформах для крупнотоннажных контейнеров базой 13900 мм, 14400 мм, 14720 мм размещают:

- три контейнера-цистерны длиной 20 футов (рисунок 44);
- два контейнера-цистерны длиной 20 футов (в том числе имеющие цистерны длиной 7150-8100 мм) (рисунок 45, 46);
- один контейнер-цистерну длиной 20 футов (в том числе имеющий цистерну длиной 7150-8100 мм) (рисунок 47);
- один контейнер-цистерну длиной 30 футов (рисунок 48);
- два контейнера-цистерны длиной 30 футов (рисунок 49).

Подбор контейнеров-цистерн длиной 20 футов для размещения на одной

платформе производят в зависимости от их массы брутто в соответствии с таблицами 18 - 28. При размещении на платформе двух контейнеров-цистерн длиной 30 футов разница массы брутто контейнеров-цистерн не должна превышать 7 т.

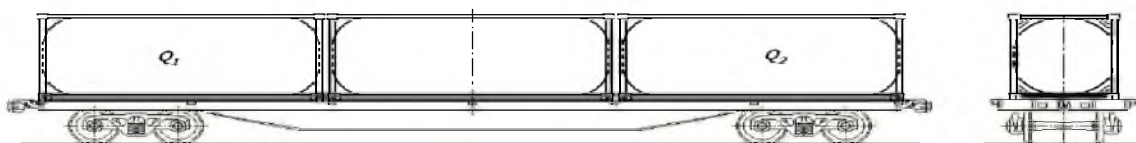


Рисунок 44 – Размещение трех контейнеров-цистерн длиной 20 футов на платформе для крупнотоннажных контейнеров базой 13900мм, 14400мм, 14720мм

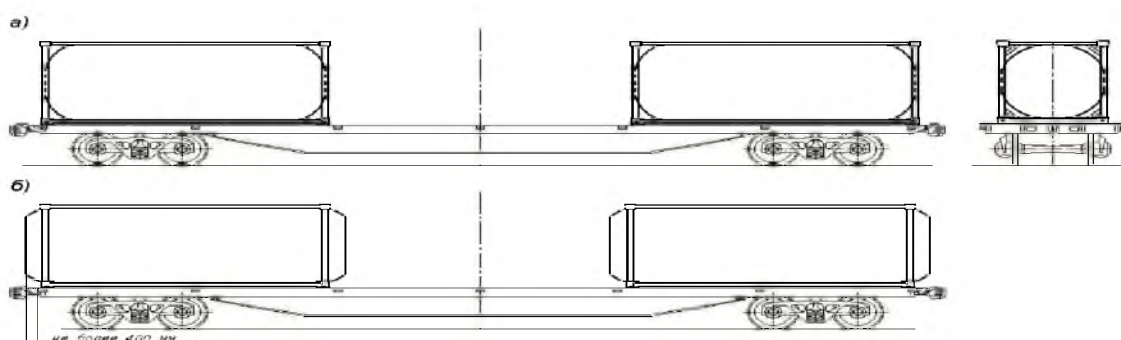


Рисунок 45 – Размещение двух контейнеров-цистерн длиной 20 футов на платформе для крупнотоннажных контейнеров базой 13900мм, 14400мм, 14720мм

На платформах для крупнотоннажных контейнеров моделей 13-1223-03, 13-1223-04, 13-2116-03, имеющих дополнительные упоры для крепления контейнеров, два контейнера-цистерны длиной 20 футов, имеющие цистерны длиной 7150-8100 мм, устанавливают на дополнительные упоры в соответствии со схемой, приведенной на рисунке 46.

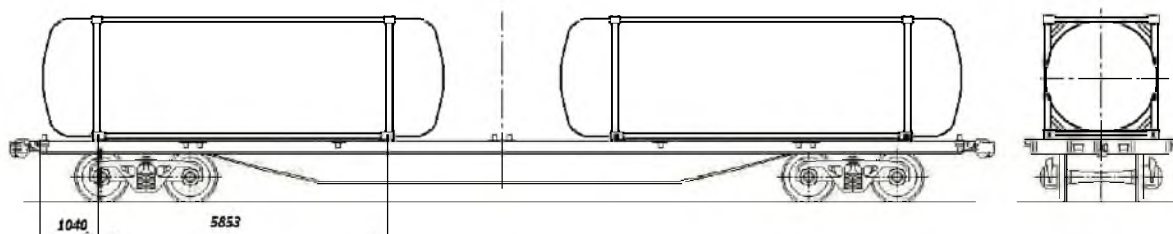


Рисунок 46 – Размещение двух контейнеров-цистерн длиной 20 футов с цистернами длиной 7150-8100 мм на платформе для крупнотоннажных контейнеров моделей 13-1223-03, 13-1223-04, 13-2116-03

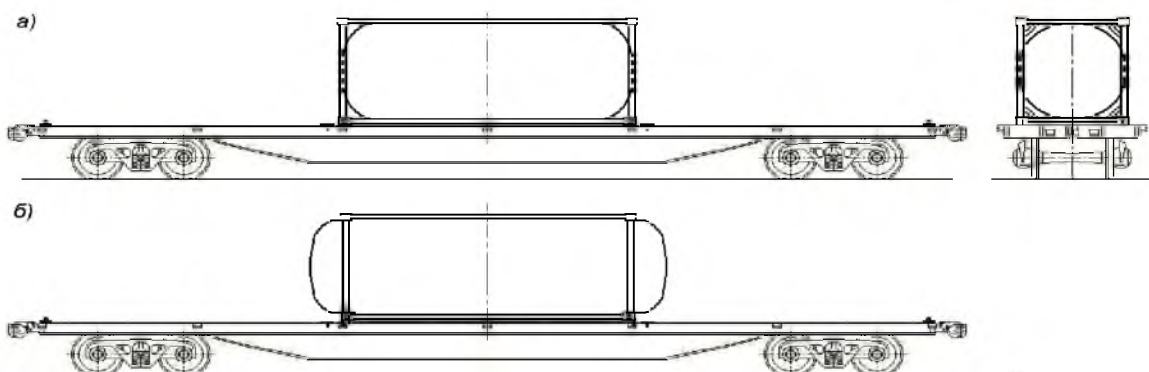


Рисунок 47 – Размещение контейнера-цистерны длиной 20 футов на платформе для крупнотоннажных контейнеров базой 13900мм, 14400мм, 14720мм

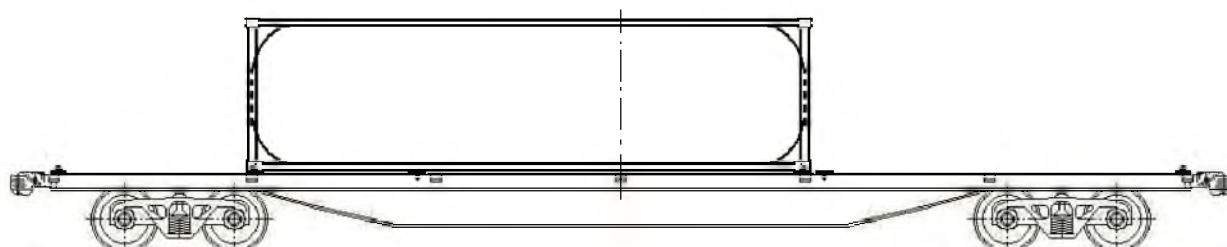


Рисунок 48 – Размещение контейнера-цистерны длиной 30 футов на платформе для крупнотоннажных контейнеров базой 13900мм, 14400мм, 14720мм

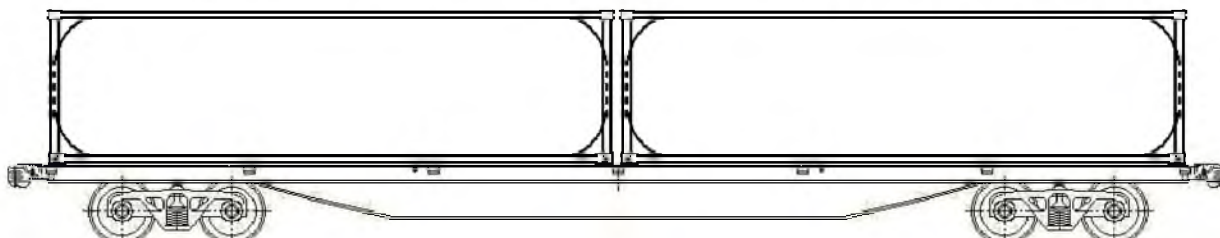


Рисунок 49 – Размещение двух контейнеров-цистерн длиной 30 футов на платформе для крупнотоннажных контейнеров базой 13900мм, 14400мм, 14720мм

4.5. Допускается совместное размещение на одной платформе контейнеров, указанных в пункте 3.1 настоящей главы, и контейнеров-цистерн длиной 20 футов, указанных в пункте 4.1 настоящей главы, в соответствии с требованиями пунктов 4.3 – 4.4 настоящей главы. Подбор контейнеров для размещения на одной платформе производят в зависимости от их массы брутто в соответствии с таблицами 3 – 14.

Допускаемые сочетания масс брутто контейнеров-цистерн длиной 20 футов, размещаемых на одной платформе базой 9720 мм

		Масса брутто второго контейнера-цистерны, т																																		
		36,0	35,0	34,0	33,0	32,0	31,0	30,0	29,0	28,0	27,0	26,0	25,0	24,0	23,0	22,0	21,0	20,0	19,0	18,0	17,0	16,0	15,0	14,0	13,0	12,0	11,0	10,0	9,0	8,0	7,0	6,0	5,0	порож- ний		
Масса брутто одного контейнера-цистерны, т	36,0	+	-	-	-	+	+	+	+	+	+	+	+	+	+	-	-	-	-	-	-	-	-	-	-	-	-	-	-	-	-	-	-	-		
	35,0	-	+	+	+	+	+	+	+	+	+	+	+	+	+	+	-	-	-	-	-	-	-	-	-	-	-	-	-	-	-	-	-	-		
	34,0	-	+	+	+	+	+	+	+	+	+	+	+	+	+	+	+	-	-	-	-	-	-	-	-	-	-	-	-	-	-	-	-	-	-	
	33,0	-	+	+	+	+	+	+	+	+	+	+	+	+	+	+	+	+	-	-	-	-	-	-	-	-	-	-	-	-	-	-	-	-	-	
	32,0	+	+	+	+	+	+	+	+	+	+	+	+	+	+	+	+	+	+	-	-	-	-	-	-	-	-	-	-	-	-	-	-	-	-	
	31,0	+	+	+	+	+	+	+	+	+	+	+	+	+	+	+	+	+	+	+	-	-	-	-	-	-	-	-	-	-	-	-	-	-	-	-
	30,0	+	+	+	+	+	+	+	+	+	+	+	+	+	+	+	+	+	+	+	+	-	-	-	-	-	-	-	-	-	-	-	-	-	-	-
	29,0	+	+	+	+	+	+	+	+	+	+	+	+	+	+	+	+	+	+	+	+	+	-	-	-	-	-	-	-	-	-	-	-	-	-	-
	28,0	+	+	+	+	+	+	+	+	+	+	+	+	+	+	+	+	+	+	+	+	+	+	-	-	-	-	-	-	-	-	-	-	-	-	-
	27,0	+	+	+	+	+	+	+	+	+	+	+	+	+	+	+	+	+	+	+	+	+	+	-	-	-	-	-	-	-	-	-	-	-	-	-
	26,0	+	+	+	+	+	+	+	+	+	+	+	+	+	+	+	+	+	+	+	+	+	+	+	-	-	-	-	-	-	-	-	-	-	-	-
	25,0	+	+	+	+	+	+	+	+	+	+	+	+	+	+	+	+	+	+	+	+	+	+	+	+	-	-	-	-	-	-	-	-	-	-	-
	24,0	+	+	+	+	+	+	+	+	+	+	+	+	+	+	+	+	+	+	+	+	+	+	+	+	+	-	-	-	-	-	-	-	-	-	-
	23,0	+	+	+	+	+	+	+	+	+	+	+	+	+	+	+	+	+	+	+	+	+	+	+	+	+	+	-	-	-	-	-	-	-	-	-
	22,0	+	+	+	+	+	+	+	+	+	+	+	+	+	+	+	+	+	+	+	+	+	+	+	+	+	+	+	-	-	-	-	-	-	-	-
	21,0	-	+	+	+	+	+	+	+	+	+	+	+	+	+	+	+	+	+	+	+	+	+	+	+	+	+	+	+	+	+	+	+	+	+	+
	20,0	-	-	+	+	+	+	+	+	+	+	+	+	+	+	+	+	+	+	+	+	+	+	+	+	+	+	+	+	+	+	+	+	+	+	+
	19,0	-	-	-	+	+	+	+	+	+	+	+	+	+	+	+	+	+	+	+	+	+	+	+	+	+	+	+	+	+	+	+	+	+	+	+
	18,0	-	-	-	-	+	+	+	+	+	+	+	+	+	+	+	+	+	+	+	+	+	+	+	+	+	+	+	+	+	+	+	+	+	+	+
	17,0	-	-	-	-	-	+	+	+	+	+	+	+	+	+	+	+	+	+	+	+	+	+	+	+	+	+	+	+	+	+	+	+	+	+	+
16,0	-	-	-	-	-	-	+	+	+	+	+	+	+	+	+	+	+	+	+	+	+	+	+	+	+	+	+	+	+	+	+	+	+	+	+	
15,0	-	-	-	-	-	-	-	+	+	+	+	+	+	+	+	+	+	+	+	+	+	+	+	+	+	+	+	+	+	+	+	+	+	+	+	
14,0	-	-	-	-	-	-	-	-	+	+	+	+	+	+	+	+	+	+	+	+	+	+	+	+	+	+	+	+	+	+	+	+	+	+	+	
13,0	-	-	-	-	-	-	-	-	-	+	+	+	+	+	+	+	+	+	+	+	+	+	+	+	+	+	+	+	+	+	+	+	+	+	+	
12,0	-	-	-	-	-	-	-	-	-	-	+	+	+	+	+	+	+	+	+	+	+	+	+	+	+	+	+	+	+	+	+	+	+	+	+	
11,0	-	-	-	-	-	-	-	-	-	-	-	+	+	+	+	+	+	+	+	+	+	+	+	+	+	+	+	+	+	+	+	+	+	+	+	
10,0	-	-	-	-	-	-	-	-	-	-	-	-	+	+	+	+	+	+	+	+	+	+	+	+	+	+	+	+	+	+	+	+	+	+	+	
9,0	-	-	-	-	-	-	-	-	-	-	-	-	-	+	+	+	+	+	+	+	+	+	+	+	+	+	+	+	+	+	+	+	+	+	+	
8,0	-	-	-	-	-	-	-	-	-	-	-	-	-	-	+	+	+	+	+	+	+	+	+	+	+	+	+	+	+	+	+	+	+	+	+	
7,0	-	-	-	-	-	-	-	-	-	-	-	-	-	-	-	+	+	+	+	+	+	+	+	+	+	+	+	+	+	+	+	+	+	+	+	
6,0	-	-	-	-	-	-	-	-	-	-	-	-	-	-	-	-	+	+	+	+	+	+	+	+	+	+	+	+	+	+	+	+	+	+	+	
5,0	-	-	-	-	-	-	-	-	-	-	-	-	-	-	-	-	-	+	+	+	+	+	+	+	+	+	+	+	+	+	+	+	+	+	+	
порожний	-	-	-	-	-	-	-	-	-	-	-	-	-	-	-	-	-	-	+	+	+	+	+	+	+	+	+	+	+	+	+	+	+	+		

Допускаемые сочетания масс брутто ( $Q_1, Q_2$ ) контейнеров-цистерн длиной 20 футов, размещаемых в торцах платформы базой 13900 мм, 14400 мм, 14720 мм, при размещении в середине платформы контейнера-цистерны массой брутто свыше 32 до 36 т включительно

		Масса брутто контейнера-цистерны ( $Q_2$ ), т																																			
		36,0	35,0	34,0	33,0	32,0	31,0	30,0	29,0	28,0	27,0	26,0	25,0	24,0	23,0	22,0	21,0	20,0	19,0	18,0	17,0	16,0	15,0	14,0	13,0	12,0	11,0	10,0	9,0	8,0	7,0	6,0	5,0	порож- ний			
Масса брутто контейнера-цистерны ( $Q_1$ ), т	34,0-36,0	-	-	-	-	-	-	-	-	-	-	-	-	-	-	-	-	-	-	-	-	-	-	-	-	-	-	-	-	-	-	-	-	-			
	33,0	-	-	-	-	-	-	-	-	-	-	-	-	-	-	-	-	-	-	-	-	-	-	-	-	-	-	-	-	-	-	-	-	-			
	32,0	-	-	-	-	-	-	-	-	-	-	-	-	-	-	-	-	-	-	-	-	-	-	-	-	-	-	-	-	-	-	-	-	-	-		
	31,0	-	-	-	-	-	-	-	-	-	-	-	-	-	-	-	-	-	-	-	-	-	-	-	-	-	-	-	-	-	-	-	-	-	-		
	30,0	-	-	-	-	-	-	-	-	-	-	-	-	-	-	-	-	-	-	-	-	-	-	-	-	-	-	-	-	-	-	-	-	-	-		
	29,0	-	-	-	-	-	-	-	-	-	-	-	-	-	-	-	-	-	-	-	-	-	-	-	-	-	-	-	-	-	-	-	-	-	-	-	
	28,0	-	-	-	-	-	-	-	-	-	-	-	-	-	-	-	-	-	-	-	-	-	-	-	-	-	-	-	-	-	-	-	-	-	-	-	
	27,0	-	-	-	-	-	-	-	-	-	-	-	-	-	-	-	-	-	-	-	-	-	-	-	-	-	-	-	-	-	-	-	-	-	-	-	
	26,0	-	-	-	-	-	-	-	-	-	-	-	-	-	-	-	-	-	-	-	-	-	-	-	-	-	-	-	-	-	-	-	-	-	-	-	
	25,0	-	-	-	-	-	-	-	-	-	-	-	-	-	-	-	-	-	-	-	-	-	-	-	-	-	-	-	-	-	-	-	-	-	-	-	
	24,0	-	-	-	-	-	-	-	-	-	-	-	-	-	-	-	-	-	-	-	-	-	-	-	-	-	-	-	-	-	-	-	-	-	-	-	
	23,0	-	-	-	-	-	-	-	-	-	-	-	-	-	-	-	-	-	-	-	-	-	-	-	-	-	-	-	-	-	-	-	-	-	-	-	
	22,0	-	-	-	-	-	-	-	-	-	-	-	-	-	-	-	-	-	-	-	-	-	-	-	-	-	-	-	-	-	-	-	-	-	-	-	
	21,0	-	-	-	-	-	-	-	-	-	-	-	-	-	-	-	-	-	-	-	-	-	-	-	-	-	-	-	-	-	-	-	-	-	-	-	
	20,0	-	-	-	-	-	-	-	-	-	-	-	-	-	-	-	-	-	-	-	-	-	-	-	-	-	-	-	-	-	-	-	-	-	-	-	
	19,0	-	-	-	-	-	-	-	-	-	-	-	-	-	-	-	-	-	-	-	-	-	-	-	-	-	-	-	-	-	-	-	-	-	-	-	-
	18,0	-	-	-	-	-	-	-	-	-	-	-	-	-	-	-	-	-	-	-	-	-	-	-	-	-	-	-	-	-	-	-	-	-	-	-	-
	17,0	-	-	-	-	-	-	-	-	-	-	-	-	-	-	-	-	-	-	-	-	-	-	-	-	-	-	-	-	-	-	-	-	-	-	-	-
	16,0	-	-	-	-	-	-	-	-	-	-	-	-	-	-	-	-	-	-	-	-	-	-	-	-	-	-	-	-	-	-	-	-	-	-	-	-
	15,0	-	-	-	-	-	-	-	-	-	-	-	-	-	-	-	-	-	-	-	-	-	-	-	-	-	-	-	-	-	-	-	-	-	-	-	-
14,0	-	-	-	-	-	-	-	-	-	-	-	-	-	-	-	-	-	-	-	-	-	-	-	-	-	-	-	-	-	-	-	-	-	-	-	-	
13,0	-	-	-	-	-	-	-	-	-	-	-	-	-	-	-	-	-	-	-	-	-	-	-	-	-	-	-	-	-	-	-	-	-	-	-	-	
12,0	-	-	-	-	-	-	-	-	-	-	-	-	-	-	-	-	-	-	-	-	-	-	-	-	-	-	-	-	-	-	-	-	-	-	-	-	
11,0	-	-	-	-	-	-	-	-	-	-	-	-	-	-	-	-	-	-	-	-	-	-	-	-	-	-	-	-	-	-	-	-	-	-	-	-	
10,0	-	-	-	-	-	-	-	-	-	-	-	-	-	-	-	-	-	-	-	-	-	-	-	-	-	-	-	-	-	-	-	-	-	-	-	-	
9,0	-	-	-	-	-	-	-	-	-	-	-	-	-	-	-	-	-	-	-	-	-	-	-	-	-	-	-	-	-	-	-	-	-	-	-	-	
8,0	-	-	-	-	-	-	-	-	-	-	-	-	-	-	-	-	-	-	-	-	-	-	-	-	-	-	-	-	-	-	-	-	-	-	-	-	
7,0	-	-	-	-	-	-	-	-	-	-	-	-	-	-	-	-	-	-	-	-	-	-	-	-	-	-	-	-	-	-	-	-	-	-	-	-	
6,0	-	-	-	-	-	-	-	-	-	-	-	-	-	-	-	-	-	-	-	-	-	-	-	-	-	-	-	-	-	-	-	-	-	-	-	-	
5,0	-	-	-	-	-	-	-	-	-	-	-	-	-	-	-	-	-	-	-	-	-	-	-	-	-	-	-	-	-	-	-	-	-	-	-	-	
порожний	-	-	-	-	-	-	-	-	-	-	-	-	-	-	-	-	-	-	-	-	-	-	-	-	-	-	-	-	-	-	-	-	-	-	-	-	

Допускаемые сочетания масс брутто ( $Q_1, Q_2$ ) контейнеров-цистерн длиной 20 футов, размещаемых в торцах платформы базой 13900 мм, 14400 мм, 14720 мм, при размещении в середине платформы контейнера-цистерны массой брутто свыше 28 до 32 т включительно

		Масса брутто контейнера-цистерны ( $Q_2$ ), т																																			
		36,0	35,0	34,0	33,0	32,0	31,0	30,0	29,0	28,0	27,0	26,0	25,0	24,0	23,0	22,0	21,0	20,0	19,0	18,0	17,0	16,0	15,0	14,0	13,0	12,0	11,0	10,0	9,0	8,0	7,0	6,0	5,0	порож- ний			
Масса брутто контейнера-цистерны ( $Q_1$ ), т	34,0-36,0	-	-	-	-	-	-	-	-	-	-	-	-	-	-	-	-	-	-	-	-	-	-	-	-	-	-	-	-	-	-	-	-	-			
	33,0	-	-	-	-	-	-	-	-	-	-	-	-	-	-	-	-	-	-	-	-	-	-	-	-	-	-	-	-	-	-	-	-	-			
	32,0	-	-	-	-	-	-	-	-	-	-	-	-	-	-	-	-	-	-	-	-	-	-	-	-	-	-	-	-	-	-	-	-	-	-		
	31,0	-	-	-	-	-	-	-	-	-	-	-	-	-	-	-	-	-	-	-	-	-	-	-	-	-	-	-	-	-	-	-	-	-	-		
	30,0	-	-	-	-	-	-	-	-	-	-	-	-	-	-	-	-	-	-	-	-	-	-	-	-	-	-	-	-	-	-	-	-	-	-		
	29,0	-	-	-	-	-	-	-	-	-	-	-	-	-	-	-	-	-	-	-	-	-	-	-	-	-	-	-	-	-	-	-	-	-	-	-	
	28,0	-	-	-	-	-	-	-	-	-	-	-	-	-	-	-	-	-	-	-	-	-	-	-	-	-	-	-	-	-	-	-	-	-	-	-	
	27,0	-	-	-	-	-	-	-	-	-	-	-	-	-	-	-	-	-	-	-	-	-	-	-	-	-	-	-	-	-	-	-	-	-	-	-	
	26,0	-	-	-	-	-	-	-	-	-	-	-	-	-	-	-	-	-	-	-	-	-	-	-	-	-	-	-	-	-	-	-	-	-	-	-	
	25,0	-	-	-	-	-	-	-	-	-	-	-	-	-	-	-	-	-	-	-	-	-	-	-	-	-	-	-	-	-	-	-	-	-	-	-	
	24,0	-	-	-	-	-	-	-	-	-	-	-	-	-	-	-	-	-	-	-	-	-	-	-	-	-	-	-	-	-	-	-	-	-	-	-	-
	23,0	-	-	-	-	-	-	-	-	-	-	-	-	-	-	-	-	-	-	-	-	-	-	-	-	-	-	-	-	-	-	-	-	-	-	-	-
	22,0	-	-	-	-	-	-	-	-	-	-	-	-	-	-	-	-	-	-	-	-	-	-	-	-	-	-	-	-	-	-	-	-	-	-	-	-
	21,0	-	-	-	-	-	-	-	-	-	-	-	-	-	-	-	-	-	-	-	-	-	-	-	-	-	-	-	-	-	-	-	-	-	-	-	-
	20,0	-	-	-	-	-	-	-	-	-	-	-	-	-	-	-	-	-	-	-	-	-	-	-	-	-	-	-	-	-	-	-	-	-	-	-	-
	19,0	-	-	-	-	-	-	-	-	-	-	-	-	-	-	-	-	-	-	-	-	-	-	-	-	-	-	-	-	-	-	-	-	-	-	-	-
	18,0	-	-	-	-	-	-	-	-	-	-	-	-	-	-	-	-	-	-	-	-	-	-	-	-	-	-	-	-	-	-	-	-	-	-	-	-
	17,0	-	-	-	-	-	-	-	-	-	-	-	-	-	-	-	-	-	-	-	-	-	-	-	-	-	-	-	-	-	-	-	-	-	-	-	-
	16,0	-	-	-	-	-	-	-	-	-	-	-	-	-	-	-	-	-	-	-	-	-	-	-	-	-	-	-	-	-	-	-	-	-	-	-	-
	15,0	-	-	-	-	-	-	-	-	-	-	-	-	-	-	-	-	-	-	-	-	-	-	-	-	-	-	-	-	-	-	-	-	-	-	-	-
14,0	-	-	-	-	-	-	-	-	-	-	-	-	-	-	-	-	-	-	-	-	-	-	-	-	-	-	-	-	-	-	-	-	-	-	-	-	
13,0	-	-	-	-	-	-	-	-	-	-	-	-	-	-	-	-	-	-	-	-	-	-	-	-	-	-	-	-	-	-	-	-	-	-	-	-	
12,0	-	-	-	-	-	-	-	-	-	-	-	-	-	-	-	-	-	-	-	-	-	-	-	-	-	-	-	-	-	-	-	-	-	-	-	-	
11,0	-	-	-	-	-	-	-	-	-	-	-	-	-	-	-	-	-	-	-	-	-	-	-	-	-	-	-	-	-	-	-	-	-	-	-	-	
10,0	-	-	-	-	-	-	-	-	-	-	-	-	-	-	-	-	-	-	-	-	-	-	-	-	-	-	-	-	-	-	-	-	-	-	-	-	
9,0	-	-	-	-	-	-	-	-	-	-	-	-	-	-	-	-	-	-	-	-	-	-	-	-	-	-	-	-	-	-	-	-	-	-	-	-	
8,0	-	-	-	-	-	-	-	-	-	-	-	-	-	-	-	-	-	-	-	-	-	-	-	-	-	-	-	-	-	-	-	-	-	-	-	-	
7,0	-	-	-	-	-	-	-	-	-	-	-	-	-	-	-	-	-	-	-	-	-	-	-	-	-	-	-	-	-	-	-	-	-	-	-	-	
6,0	-	-	-	-	-	-	-	-	-	-	-	-	-	-	-	-	-	-	-	-	-	-	-	-	-	-	-	-	-	-	-	-	-	-	-	-	
5,0	-	-	-	-	-	-	-	-	-	-	-	-	-	-	-	-	-	-	-	-	-	-	-	-	-	-	-	-	-	-	-	-	-	-	-	-	
порожний	-	-	-	-	-	-	-	-	-	-	-	-	-	-	-	-	-	-	-	-	-	-	-	-	-	-	-	-	-	-	-	-	-	-	-	-	

Допускаемые сочетания масс брутто ( $Q_1, Q_2$ ) контейнеров-цистерн длиной 20 футов, размещаемых в торцах платформы базой 13900 мм, 14400 мм, 14720 мм, при размещении в середине платформы контейнера-цистерны массой брутто свыше 24 до 28 т включительно

		Масса брутто контейнера-цистерны ( $Q_2$ ), т																																			
		36,0	35,0	34,0	33,0	32,0	31,0	30,0	29,0	28,0	27,0	26,0	25,0	24,0	23,0	22,0	21,0	20,0	19,0	18,0	17,0	16,0	15,0	14,0	13,0	12,0	11,0	10,0	9,0	8,0	7,0	6,0	5,0	порож-			
Масса брутто контейнера-цистерны ( $Q_1$ ), т	34,0-36,0	-	-	-	-	-	-	-	-	-	-	-	-	-	-	-	-	-	-	-	-	-	-	-	-	-	-	-	-	-	-	-	-	-			
	33,0	-	-	-	-	-	-	-	-	-	-	-	-	-	-	-	-	-	-	-	-	-	-	-	-	-	-	-	-	-	-	-	-	-			
	32,0	-	-	-	-	-	-	-	-	-	-	-	-	-	-	-	-	-	-	-	-	-	-	-	-	-	-	-	-	-	-	-	-	-	-		
	31,0	-	-	-	-	-	-	-	-	-	-	-	-	-	-	-	-	-	-	-	-	-	-	-	-	-	-	-	-	-	-	-	-	-	-		
	30,0	-	-	-	-	-	-	-	-	-	-	-	-	-	-	-	-	-	-	-	-	-	-	-	-	-	-	-	-	-	-	-	-	-	-		
	29,0	-	-	-	-	-	-	-	-	-	-	-	-	-	-	-	-	-	-	-	-	-	-	-	-	-	-	-	-	-	-	-	-	-	-	-	
	28,0	-	-	-	-	-	-	-	-	-	-	-	-	-	-	-	-	-	-	-	-	-	-	-	-	-	-	-	-	-	-	-	-	-	-	-	
	27,0	-	-	-	-	-	-	-	-	-	-	-	-	-	-	-	-	-	-	-	-	-	-	-	-	-	-	-	-	-	-	-	-	-	-	-	
	26,0	-	-	-	-	-	-	-	-	-	-	-	-	-	-	-	-	-	-	-	-	-	-	-	-	-	-	-	-	-	-	-	-	-	-	-	
	25,0	-	-	-	-	-	-	-	-	-	-	-	-	-	-	-	-	-	-	-	-	-	-	-	-	-	-	-	-	-	-	-	-	-	-	-	
	24,0	-	-	-	-	-	-	-	-	-	-	-	-	-	-	-	-	-	-	-	-	-	-	-	-	-	-	-	-	-	-	-	-	-	-	-	
	23,0	-	-	-	-	-	-	-	-	-	-	-	-	-	-	-	-	-	-	-	-	-	-	-	-	-	-	-	-	-	-	-	-	-	-	-	-
	22,0	-	-	-	-	-	-	-	-	-	-	-	-	-	-	-	-	-	-	-	-	-	-	-	-	-	-	-	-	-	-	-	-	-	-	-	-
	21,0	-	-	-	-	-	-	-	-	-	-	-	-	-	-	-	-	-	-	-	-	-	-	-	-	-	-	-	-	-	-	-	-	-	-	-	-
	20,0	-	-	-	-	-	-	-	-	-	-	-	-	-	-	-	-	-	-	-	-	-	-	-	-	-	-	-	-	-	-	-	-	-	-	-	-
	19,0	-	-	-	-	-	-	-	-	-	-	-	-	-	-	-	-	-	-	-	-	-	-	-	-	-	-	-	-	-	-	-	-	-	-	-	-
	18,0	-	-	-	-	-	-	-	-	-	-	-	-	-	-	-	-	-	-	-	-	-	-	-	-	-	-	-	-	-	-	-	-	-	-	-	-
	17,0	-	-	-	-	-	-	-	-	-	-	-	-	-	-	-	-	-	-	-	-	-	-	-	-	-	-	-	-	-	-	-	-	-	-	-	-
	16,0	-	-	-	-	-	-	-	-	-	-	-	-	-	-	-	-	-	-	-	-	-	-	-	-	-	-	-	-	-	-	-	-	-	-	-	-
	15,0	-	-	-	-	-	-	-	-	-	-	-	-	-	-	-	-	-	-	-	-	-	-	-	-	-	-	-	-	-	-	-	-	-	-	-	-
	14,0	-	-	-	-	-	-	-	-	-	-	-	-	-	-	-	-	-	-	-	-	-	-	-	-	-	-	-	-	-	-	-	-	-	-	-	-
	13,0	-	-	-	-	-	-	-	-	-	-	-	-	-	-	-	-	-	-	-	-	-	-	-	-	-	-	-	-	-	-	-	-	-	-	-	-
	12,0	-	-	-	-	-	-	-	-	-	-	-	-	-	-	-	-	-	-	-	-	-	-	-	-	-	-	-	-	-	-	-	-	-	-	-	-
	11,0	-	-	-	-	-	-	-	-	-	-	-	-	-	-	-	-	-	-	-	-	-	-	-	-	-	-	-	-	-	-	-	-	-	-	-	-
	10,0	-	-	-	-	-	-	-	-	-	-	-	-	-	-	-	-	-	-	-	-	-	-	-	-	-	-	-	-	-	-	-	-	-	-	-	-
	9,0	-	-	-	-	-	-	-	-	-	-	-	-	-	-	-	-	-	-	-	-	-	-	-	-	-	-	-	-	-	-	-	-	-	-	-	-
8,0	-	-	-	-	-	-	-	-	-	-	-	-	-	-	-	-	-	-	-	-	-	-	-	-	-	-	-	-	-	-	-	-	-	-	-	-	
7,0	-	-	-	-	-	-	-	-	-	-	-	-	-	-	-	-	-	-	-	-	-	-	-	-	-	-	-	-	-	-	-	-	-	-	-	-	
6,0	-	-	-	-	-	-	-	-	-	-	-	-	-	-	-	-	-	-	-	-	-	-	-	-	-	-	-	-	-	-	-	-	-	-	-	-	
5,0	-	-	-	-	-	-	-	-	-	-	-	-	-	-	-	-	-	-	-	-	-	-	-	-	-	-	-	-	-	-	-	-	-	-	-	-	
порожний	-	-	-	-	-	-	-	-	-	-	-	-	-	-	-	-	-	-	-	-	-	-	-	-	-	-	-	-	-	-	-	-	-	-	-	-	

Допускаемые сочетания масс брутто ( $Q_1, Q_2$ ) контейнеров-цистерн длиной 20 футов, размещаемых в торцах платформы базой 13900 мм, 14400 мм, 14720 мм, при размещении в середине платформы контейнера-цистерны массой брутто свыше 22 до 24 т включительно

		Масса брутто контейнера-цистерны ( $Q_2$ ), т																																			
		36,0	35,0	34,0	33,0	32,0	31,0	30,0	29,0	28,0	27,0	26,0	25,0	24,0	23,0	22,0	21,0	20,0	19,0	18,0	17,0	16,0	15,0	14,0	13,0	12,0	11,0	10,0	9,0	8,0	7,0	6,0	5,0	порож- ний			
Масса брутто контейнера-цистерны ( $Q_1$ ), т	34,0-36,0	-	-	-	-	-	-	-	-	-	-	-	-	-	-	-	-	-	-	-	-	-	-	-	-	-	-	-	-	-	-	-	-	-	-		
	33,0	-	-	-	-	-	-	-	-	-	-	-	-	-	-	-	-	-	-	-	-	-	-	-	-	-	-	-	-	-	-	-	-	-	-		
	32,0	-	-	-	-	-	-	-	-	-	-	-	-	-	-	-	-	-	-	-	-	-	-	-	-	-	-	-	-	-	-	-	-	-	-	-	
	31,0	-	-	-	-	-	-	-	-	-	-	-	-	-	-	-	-	-	-	-	-	-	-	-	-	-	-	-	-	-	-	-	-	-	-	-	
	30,0	-	-	-	-	-	-	-	-	-	-	-	-	-	-	-	-	-	-	-	-	-	-	-	-	-	-	-	-	-	-	-	-	-	-	-	
	29,0	-	-	-	-	-	-	-	-	-	-	-	-	-	-	-	-	-	-	-	-	-	-	-	-	-	-	-	-	-	-	-	-	-	-	-	-
	28,0	-	-	-	-	-	-	-	-	-	-	-	-	-	-	-	-	-	-	-	-	-	-	-	-	-	-	-	-	-	-	-	-	-	-	-	-
	27,0	-	-	-	-	-	-	-	-	-	-	-	-	-	-	-	-	-	-	-	-	-	-	-	-	-	-	-	-	-	-	-	-	-	-	-	-
	26,0	-	-	-	-	-	-	-	-	-	-	-	-	-	-	-	-	-	-	-	-	-	-	-	-	-	-	-	-	-	-	-	-	-	-	-	-
	25,0	-	-	-	-	-	-	-	-	-	-	-	-	-	-	-	-	-	-	-	-	-	-	-	-	-	-	-	-	-	-	-	-	-	-	-	-
	24,0	-	-	-	-	-	-	-	-	-	-	-	-	-	-	-	-	-	-	-	-	-	-	-	-	-	-	-	-	-	-	-	-	-	-	-	-
	23,0	-	-	-	-	-	-	-	-	-	-	-	-	-	-	-	-	-	-	-	-	-	-	-	-	-	-	-	-	-	-	-	-	-	-	-	-
	22,0	-	-	-	-	-	-	-	-	-	-	-	-	-	-	-	-	-	-	-	-	-	-	-	-	-	-	-	-	-	-	-	-	-	-	-	-
	21,0	-	-	-	-	-	-	-	-	-	-	-	-	-	-	-	-	-	-	-	-	-	-	-	-	-	-	-	-	-	-	-	-	-	-	-	-
	20,0	-	-	-	-	-	-	-	-	-	-	-	-	-	-	-	-	-	-	-	-	-	-	-	-	-	-	-	-	-	-	-	-	-	-	-	-
	19,0	-	-	-	-	-	-	-	-	-	-	-	-	-	-	-	-	-	-	-	-	-	-	-	-	-	-	-	-	-	-	-	-	-	-	-	-
	18,0	-	-	-	-	-	-	-	-	-	-	-	-	-	-	-	-	-	-	-	-	-	-	-	-	-	-	-	-	-	-	-	-	-	-	-	-
	17,0	-	-	-	-	-	-	-	-	-	-	-	-	-	-	-	-	-	-	-	-	-	-	-	-	-	-	-	-	-	-	-	-	-	-	-	-
	16,0	-	-	-	-	-	-	-	-	-	-	-	-	-	-	-	-	-	-	-	-	-	-	-	-	-	-	-	-	-	-	-	-	-	-	-	-
	15,0	-	-	-	-	-	-	-	-	-	-	-	-	-	-	-	-	-	-	-	-	-	-	-	-	-	-	-	-	-	-	-	-	-	-	-	-
14,0	-	-	-	-	-	-	-	-	-	-	-	-	-	-	-	-	-	-	-	-	-	-	-	-	-	-	-	-	-	-	-	-	-	-	-	-	
13,0	-	-	-	-	-	-	-	-	-	-	-	-	-	-	-	-	-	-	-	-	-	-	-	-	-	-	-	-	-	-	-	-	-	-	-	-	
12,0	-	-	-	-	-	-	-	-	-	-	-	-	-	-	-	-	-	-	-	-	-	-	-	-	-	-	-	-	-	-	-	-	-	-	-	-	
11,0	-	-	-	-	-	-	-	-	-	-	-	-	-	-	-	-	-	-	-	-	-	-	-	-	-	-	-	-	-	-	-	-	-	-	-	-	
10,0	-	-	-	-	-	-	-	-	-	-	-	-	-	-	-	-	-	-	-	-	-	-	-	-	-	-	-	-	-	-	-	-	-	-	-	-	
9,0	-	-	-	-	-	-	-	-	-	-	-	-	-	-	-	-	-	-	-	-	-	-	-	-	-	-	-	-	-	-	-	-	-	-	-	-	
8,0	-	-	-	-	-	-	-	-	-	-	-	-	-	-	-	-	-	-	-	-	-	-	-	-	-	-	-	-	-	-	-	-	-	-	-	-	
7,0	-	-	-	-	-	-	-	-	-	-	-	-	-	-	-	-	-	-	-	-	-	-	-	-	-	-	-	-	-	-	-	-	-	-	-	-	
6,0	-	-	-	-	-	-	-	-	-	-	-	-	-	-	-	-	-	-	-	-	-	-	-	-	-	-	-	-	-	-	-	-	-	-	-	-	
5,0	-	-	-	-	-	-	-	-	-	-	-	-	-	-	-	-	-	-	-	-	-	-	-	-	-	-	-	-	-	-	-	-	-	-	-	-	
порожний	-	-	-	-	-	-	-	-	-	-	-	-	-	-	-	-	-	-	-	-	-	-	-	-	-	-	-	-	-	-	-	-	-	-	-	-	





Допускаемые сочетания масс брутто ( $Q_1, Q_2$ ) контейнеров-цистерн длиной 20 футов, размещаемых в торцах платформы базой 13900 мм, 14400 мм, 14720 мм, при размещении в середине платформы контейнера-цистерны массой брутто свыше 16 до 20 т включительно

		Масса брутто контейнера-цистерны ( $Q_2$ ), т																																			
		36,0	35,0	34,0	33,0	32,0	31,0	30,0	29,0	28,0	27,0	26,0	25,0	24,0	23,0	22,0	21,0	20,0	19,0	18,0	17,0	16,0	15,0	14,0	13,0	12,0	11,0	10,0	9,0	8,0	7,0	6,0	5,0	порож- ний			
Масса брутто контейнера-цистерны ( $Q_1$ ), т	34,0-36,0	-	-	-	-	-	-	-	-	-	-	-	-	-	-	-	-	-	-	-	-	-	-	-	-	-	-	-	-	-	-	-	-	-			
	33,0	-	-	-	-	-	-	-	-	-	-	-	-	-	-	-	-	-	-	-	-	-	-	-	-	-	-	-	-	-	-	-	-	-			
	32,0	-	-	-	-	-	-	-	-	-	-	-	-	-	-	-	-	-	-	-	-	-	-	-	-	-	-	-	-	-	-	-	-	-	-		
	31,0	-	-	-	-	-	-	-	-	-	-	-	-	-	-	-	-	-	-	-	-	-	-	-	-	-	-	-	-	-	-	-	-	-	-		
	30,0	-	-	-	-	-	-	-	-	-	-	-	-	-	-	-	-	-	-	-	-	-	-	-	-	-	-	-	-	-	-	-	-	-	-		
	29,0	-	-	-	-	-	-	-	-	-	-	-	-	-	-	-	-	-	-	-	-	-	-	-	-	-	-	-	-	-	-	-	-	-	-	-	
	28,0	-	-	-	-	-	-	-	-	-	-	-	-	-	-	-	-	-	-	-	-	-	-	-	-	-	-	-	-	-	-	-	-	-	-	-	
	27,0	-	-	-	-	-	-	-	-	-	-	-	-	-	-	-	-	-	-	-	-	-	-	-	-	-	-	-	-	-	-	-	-	-	-	-	
	26,0	-	-	-	-	-	-	-	-	-	-	-	-	-	-	-	-	-	-	-	-	-	-	-	-	-	-	-	-	-	-	-	-	-	-	-	
	25,0	-	-	-	-	-	-	-	-	-	-	-	-	+	+	+	-	-	-	-	-	-	-	-	-	-	-	-	-	-	-	-	-	-	-	-	
	24,0	-	-	-	-	-	-	-	-	-	-	-	-	+	+	+	+	+	+	+	+	-	-	-	-	-	-	-	-	-	-	-	-	-	-	-	
	23,0	-	-	-	-	-	-	-	-	-	-	-	-	+	+	+	+	+	+	+	+	+	+	-	-	-	-	-	-	-	-	-	-	-	-	-	
	22,0	-	-	-	-	-	-	-	-	-	-	-	-	+	+	+	+	+	+	+	+	+	+	+	-	-	-	-	-	-	-	-	-	-	-	-	
	21,0	-	-	-	-	-	-	-	-	-	-	-	-	+	+	+	+	+	+	+	+	+	+	+	+	-	-	-	-	-	-	-	-	-	-	-	
	20,0	-	-	-	-	-	-	-	-	-	-	-	-	+	+	+	+	+	+	+	+	+	+	+	+	+	-	-	-	-	-	-	-	-	-	-	
	19,0	-	-	-	-	-	-	-	-	-	-	-	-	+	+	+	+	+	+	+	+	+	+	+	+	+	+	-	-	-	-	-	-	-	-	-	
	18,0	-	-	-	-	-	-	-	-	-	-	-	-	+	+	+	+	+	+	+	+	+	+	+	+	+	+	+	-	-	-	-	-	-	-	-	-
	17,0	-	-	-	-	-	-	-	-	-	-	-	-	+	+	+	+	+	+	+	+	+	+	+	+	+	+	+	+	+	-	-	-	-	-	-	-
	16,0	-	-	-	-	-	-	-	-	-	-	-	-	+	+	+	+	+	+	+	+	+	+	+	+	+	+	+	+	+	+	+	+	+	+	+	+
	15,0	-	-	-	-	-	-	-	-	-	-	-	-	+	+	+	+	+	+	+	+	+	+	+	+	+	+	+	+	+	+	+	+	+	+	+	+
14,0	-	-	-	-	-	-	-	-	-	-	-	-	+	+	+	+	+	+	+	+	+	+	+	+	+	+	+	+	+	+	+	+	+	+	+	+	
13,0	-	-	-	-	-	-	-	-	-	-	-	-	+	+	+	+	+	+	+	+	+	+	+	+	+	+	+	+	+	+	+	+	+	+	+	+	
12,0	-	-	-	-	-	-	-	-	-	-	-	-	+	+	+	+	+	+	+	+	+	+	+	+	+	+	+	+	+	+	+	+	+	+	+	+	
11,0	-	-	-	-	-	-	-	-	-	-	-	-	+	+	+	+	+	+	+	+	+	+	+	+	+	+	+	+	+	+	+	+	+	+	+	+	
10,0	-	-	-	-	-	-	-	-	-	-	-	-	+	+	+	+	+	+	+	+	+	+	+	+	+	+	+	+	+	+	+	+	+	+	+	+	
9,0	-	-	-	-	-	-	-	-	-	-	-	-	+	+	+	+	+	+	+	+	+	+	+	+	+	+	+	+	+	+	+	+	+	+	+	+	
8,0	-	-	-	-	-	-	-	-	-	-	-	-	+	+	+	+	+	+	+	+	+	+	+	+	+	+	+	+	+	+	+	+	+	+	+	+	
7,0	-	-	-	-	-	-	-	-	-	-	-	-	+	+	+	+	+	+	+	+	+	+	+	+	+	+	+	+	+	+	+	+	+	+	+	+	
6,0	-	-	-	-	-	-	-	-	-	-	-	-	+	+	+	+	+	+	+	+	+	+	+	+	+	+	+	+	+	+	+	+	+	+	+	+	
5,0	-	-	-	-	-	-	-	-	-	-	-	-	+	+	+	+	+	+	+	+	+	+	+	+	+	+	+	+	+	+	+	+	+	+	+	+	
порожний	-	-	-	-	-	-	-	-	-	-	-	-	+	+	+	+	+	+	+	+	+	+	+	+	+	+	+	+	+	+	+	+	+	+	+		

Допускаемые сочетания масс брутто ( $Q_1, Q_2$ ) контейнеров-цистерн длиной 20 футов, размещаемых в торцах платформы базой 13900 мм, 14400 мм, 14720 мм, при размещении в середине платформы контейнера-цистерны массой брутто свыше 12 до 16 т включительно

		Масса брутто контейнера-цистерны ( $Q_2$ ), т																																			
		36,0	35,0	34,0	33,0	32,0	31,0	30,0	29,0	28,0	27,0	26,0	25,0	24,0	23,0	22,0	21,0	20,0	19,0	18,0	17,0	16,0	15,0	14,0	13,0	12,0	11,0	10,0	9,0	8,0	7,0	6,0	5,0	порож- ний			
Масса брутто контейнера-цистерны ( $Q_1$ ), т	34,0-36,0	-	-	-	-	-	-	-	-	-	-	-	-	-	-	-	-	-	-	-	-	-	-	-	-	-	-	-	-	-	-	-	-	-			
	33,0	-	-	-	-	-	-	-	-	-	-	-	-	-	-	-	-	-	-	-	-	-	-	-	-	-	-	-	-	-	-	-	-	-			
	32,0	-	-	-	-	-	-	-	-	-	-	-	-	-	-	-	-	-	-	-	-	-	-	-	-	-	-	-	-	-	-	-	-	-	-		
	31,0	-	-	-	-	-	-	-	-	-	-	-	-	-	-	-	-	-	-	-	-	-	-	-	-	-	-	-	-	-	-	-	-	-	-		
	30,0	-	-	-	-	-	-	-	-	-	-	-	-	-	-	-	-	-	-	-	-	-	-	-	-	-	-	-	-	-	-	-	-	-	-		
	29,0	-	-	-	-	-	-	-	-	-	-	-	-	-	-	-	-	-	-	-	-	-	-	-	-	-	-	-	-	-	-	-	-	-	-	-	
	28,0	-	-	-	-	-	-	-	-	-	-	-	-	-	-	-	-	-	-	-	-	-	-	-	-	-	-	-	-	-	-	-	-	-	-	-	
	27,0	-	-	-	-	-	-	-	-	-	-	-	-	-	-	-	-	-	-	-	-	-	-	-	-	-	-	-	-	-	-	-	-	-	-	-	
	26,0	-	-	-	-	-	-	-	-	-	-	-	-	-	-	-	-	-	-	-	-	-	-	-	-	-	-	-	-	-	-	-	-	-	-	-	
	25,0	-	-	-	-	-	-	-	-	-	-	-	-	-	-	-	-	-	-	-	-	-	-	-	-	-	-	-	-	-	-	-	-	-	-	-	
	24,0	-	-	-	-	-	-	-	-	-	-	-	-	-	-	-	-	-	-	-	-	-	-	-	-	-	-	-	-	-	-	-	-	-	-	-	
	23,0	-	-	-	-	-	-	-	-	-	-	-	-	-	-	-	-	-	-	-	-	-	-	-	-	-	-	-	-	-	-	-	-	-	-	-	
	22,0	-	-	-	-	-	-	-	-	-	-	-	-	-	-	-	-	-	-	-	-	-	-	-	-	-	-	-	-	-	-	-	-	-	-	-	
	21,0	-	-	-	-	-	-	-	-	-	-	-	-	-	-	-	-	-	-	-	-	-	-	-	-	-	-	-	-	-	-	-	-	-	-	-	
	20,0	-	-	-	-	-	-	-	-	-	-	-	-	-	-	-	-	-	-	-	-	-	-	-	-	-	-	-	-	-	-	-	-	-	-	-	
	19,0	-	-	-	-	-	-	-	-	-	-	-	-	-	-	-	-	-	-	-	-	-	-	-	-	-	-	-	-	-	-	-	-	-	-	-	-
	18,0	-	-	-	-	-	-	-	-	-	-	-	-	-	-	-	-	-	-	-	-	-	-	-	-	-	-	-	-	-	-	-	-	-	-	-	-
	17,0	-	-	-	-	-	-	-	-	-	-	-	-	-	-	-	-	-	-	-	-	-	-	-	-	-	-	-	-	-	-	-	-	-	-	-	-
	16,0	-	-	-	-	-	-	-	-	-	-	-	-	-	-	-	-	-	-	-	-	-	-	-	-	-	-	-	-	-	-	-	-	-	-	-	-
	15,0	-	-	-	-	-	-	-	-	-	-	-	-	-	-	-	-	-	-	-	-	-	-	-	-	-	-	-	-	-	-	-	-	-	-	-	-
	14,0	-	-	-	-	-	-	-	-	-	-	-	-	-	-	-	-	-	-	-	-	-	-	-	-	-	-	-	-	-	-	-	-	-	-	-	-
13,0	-	-	-	-	-	-	-	-	-	-	-	-	-	-	-	-	-	-	-	-	-	-	-	-	-	-	-	-	-	-	-	-	-	-	-	-	
12,0	-	-	-	-	-	-	-	-	-	-	-	-	-	-	-	-	-	-	-	-	-	-	-	-	-	-	-	-	-	-	-	-	-	-	-	-	
11,0	-	-	-	-	-	-	-	-	-	-	-	-	-	-	-	-	-	-	-	-	-	-	-	-	-	-	-	-	-	-	-	-	-	-	-	-	
10,0	-	-	-	-	-	-	-	-	-	-	-	-	-	-	-	-	-	-	-	-	-	-	-	-	-	-	-	-	-	-	-	-	-	-	-	-	
9,0	-	-	-	-	-	-	-	-	-	-	-	-	-	-	-	-	-	-	-	-	-	-	-	-	-	-	-	-	-	-	-	-	-	-	-	-	
8,0	-	-	-	-	-	-	-	-	-	-	-	-	-	-	-	-	-	-	-	-	-	-	-	-	-	-	-	-	-	-	-	-	-	-	-	-	
7,0	-	-	-	-	-	-	-	-	-	-	-	-	-	-	-	-	-	-	-	-	-	-	-	-	-	-	-	-	-	-	-	-	-	-	-	-	
6,0	-	-	-	-	-	-	-	-	-	-	-	-	-	-	-	-	-	-	-	-	-	-	-	-	-	-	-	-	-	-	-	-	-	-	-	-	
5,0	-	-	-	-	-	-	-	-	-	-	-	-	-	-	-	-	-	-	-	-	-	-	-	-	-	-	-	-	-	-	-	-	-	-	-	-	
порожний	-	-	-	-	-	-	-	-	-	-	-	-	-	-	-	-	-	-	-	-	-	-	-	-	-	-	-	-	-	-	-	-	-	-	-	-	







Допускаемые сочетания масс брутто двух контейнеров-цистерн длиной 20 футов, размещаемых на платформе базой 13900 мм, 14400 мм, 14720 мм в ее торцах

		Масса брутто второго контейнера-цистерны, т																																						
		36,0	35,0	34,0	33,0	32,0	31,0	30,0	29,0	28,0	27,0	26,0	25,0	24,0	23,0	22,0	21,0	20,0	19,0	18,0	17,0	16,0	15,0	14,0	13,0	12,0	11,0	10,0	9,0	8,0	7,0	6,0	5,0	порож- ний						
Масса брутто одного контейнера-цистерны, т	34,0-36,0	-	+	+	+	+	+	+	+	-	-	-	-	-	-	-	-	-	-	-	-	-	-	-	-	-	-	-	-	-	-	-	-	-						
	33,0	-	+	+	+	+	+	+	+	+	+	-	-	-	-	-	-	-	-	-	-	-	-	-	-	-	-	-	-	-	-	-	-	-						
	32,0	-	-	+	+	+	+	+	+	+	+	+	+	-	-	-	-	-	-	-	-	-	-	-	-	-	-	-	-	-	-	-	-	-	-					
	31,0	-	-	+	+	+	+	+	+	+	+	+	+	+	-	-	-	-	-	-	-	-	-	-	-	-	-	-	-	-	-	-	-	-	-	-				
	30,0	-	-	+	+	+	+	+	+	+	+	+	+	+	+	-	-	-	-	-	-	-	-	-	-	-	-	-	-	-	-	-	-	-	-	-				
	29,0	-	-	+	+	+	+	+	+	+	+	+	+	+	+	+	-	-	-	-	-	-	-	-	-	-	-	-	-	-	-	-	-	-	-	-	-			
	28,0	-	-	+	+	+	+	+	+	+	+	+	+	+	+	+	+	-	-	-	-	-	-	-	-	-	-	-	-	-	-	-	-	-	-	-	-			
	27,0	-	-	-	+	+	+	+	+	+	+	+	+	+	+	+	+	+	-	-	-	-	-	-	-	-	-	-	-	-	-	-	-	-	-	-	-			
	26,0	-	-	-	+	+	+	+	+	+	+	+	+	+	+	+	+	+	+	-	-	-	-	-	-	-	-	-	-	-	-	-	-	-	-	-	-			
	25,0	-	-	-	-	+	+	+	+	+	+	+	+	+	+	+	+	+	+	+	-	-	-	-	-	-	-	-	-	-	-	-	-	-	-	-	-	-		
	24,0	-	-	-	-	-	+	+	+	+	+	+	+	+	+	+	+	+	+	+	+	-	-	-	-	-	-	-	-	-	-	-	-	-	-	-	-	-		
	23,0	-	-	-	-	-	-	+	+	+	+	+	+	+	+	+	+	+	+	+	+	+	-	-	-	-	-	-	-	-	-	-	-	-	-	-	-	-	-	
	22,0	-	-	-	-	-	-	-	+	+	+	+	+	+	+	+	+	+	+	+	+	+	+	-	-	-	-	-	-	-	-	-	-	-	-	-	-	-	-	
	21,0	-	-	-	-	-	-	-	-	+	+	+	+	+	+	+	+	+	+	+	+	+	+	+	-	-	-	-	-	-	-	-	-	-	-	-	-	-	-	-
	20,0	-	-	-	-	-	-	-	-	-	+	+	+	+	+	+	+	+	+	+	+	+	+	+	+	-	-	-	-	-	-	-	-	-	-	-	-	-	-	-
	19,0	-	-	-	-	-	-	-	-	-	-	+	+	+	+	+	+	+	+	+	+	+	+	+	+	+	-	-	-	-	-	-	-	-	-	-	-	-	-	-
	18,0	-	-	-	-	-	-	-	-	-	-	-	+	+	+	+	+	+	+	+	+	+	+	+	+	+	+	-	-	-	-	-	-	-	-	-	-	-	-	-
	17,0	-	-	-	-	-	-	-	-	-	-	-	-	+	+	+	+	+	+	+	+	+	+	+	+	+	+	+	-	-	-	-	-	-	-	-	-	-	-	-
	16,0	-	-	-	-	-	-	-	-	-	-	-	-	-	+	+	+	+	+	+	+	+	+	+	+	+	+	+	+	+	-	-	-	-	-	-	-	-	-	-
	15,0	-	-	-	-	-	-	-	-	-	-	-	-	-	-	+	+	+	+	+	+	+	+	+	+	+	+	+	+	+	+	+	+	+	+	+	+	+	+	+
14,0	-	-	-	-	-	-	-	-	-	-	-	-	-	-	-	+	+	+	+	+	+	+	+	+	+	+	+	+	+	+	+	+	+	+	+	+	+	+	+	
13,0	-	-	-	-	-	-	-	-	-	-	-	-	-	-	-	-	+	+	+	+	+	+	+	+	+	+	+	+	+	+	+	+	+	+	+	+	+	+	+	
12,0	-	-	-	-	-	-	-	-	-	-	-	-	-	-	-	-	-	+	+	+	+	+	+	+	+	+	+	+	+	+	+	+	+	+	+	+	+	+	+	
11,0	-	-	-	-	-	-	-	-	-	-	-	-	-	-	-	-	-	-	+	+	+	+	+	+	+	+	+	+	+	+	+	+	+	+	+	+	+	+	+	
10,0	-	-	-	-	-	-	-	-	-	-	-	-	-	-	-	-	-	-	-	+	+	+	+	+	+	+	+	+	+	+	+	+	+	+	+	+	+	+	+	
9,0	-	-	-	-	-	-	-	-	-	-	-	-	-	-	-	-	-	-	-	-	+	+	+	+	+	+	+	+	+	+	+	+	+	+	+	+	+	+	+	
8,0	-	-	-	-	-	-	-	-	-	-	-	-	-	-	-	-	-	-	-	-	-	+	+	+	+	+	+	+	+	+	+	+	+	+	+	+	+	+	+	
7,0	-	-	-	-	-	-	-	-	-	-	-	-	-	-	-	-	-	-	-	-	-	-	+	+	+	+	+	+	+	+	+	+	+	+	+	+	+	+	+	
6,0	-	-	-	-	-	-	-	-	-	-	-	-	-	-	-	-	-	-	-	-	-	-	-	+	+	+	+	+	+	+	+	+	+	+	+	+	+	+	+	
5,0	-	-	-	-	-	-	-	-	-	-	-	-	-	-	-	-	-	-	-	-	-	-	-	-	+	+	+	+	+	+	+	+	+	+	+	+	+	+	+	
порожний	-	-	-	-	-	-	-	-	-	-	-	-	-	-	-	-	-	-	-	-	-	-	-	-	-	-	-	-	-	-	-	-	-	-	-	-	-	-		

4.6. Размещение и крепление крупнотоннажных контейнеров-цистерн длиной 20 футов и 30 футов на платформах для крупнотоннажных контейнеров базой 18500 мм и более.

4.6.1. На платформах размещают контейнеры-цистерны длиной 20 футов массой брутто до 24 т включительно, контейнеры-цистерны длиной 30 футов массой брутто до 25,4 т включительно на платформах моделей 13-7024 и 13-7024-01.

4.6.2. Грузенные контейнеры-цистерны длиной 20 футов с цистернами, не выступающими за пределы угловых фитингов, размещают на платформах в соответствии со схемами, приведенными на рисунках 25 – 30.

При размещении контейнеров-цистерн по схеме, приведенной на рисунке 25, должны соблюдаться следующие условия:

- в середине платформы размещают два контейнера-цистерны, имеющие наименьшую массу брутто из всех контейнеров на платформе;
- разность масс брутто контейнеров-цистерн  $Q_2$  и  $Q_3$ , размещенных в середине платформы, должна быть не более 3 т;
- разность масс брутто контейнеров-цистерн  $Q_1$  и  $Q_4$ , размещенных в торцевых частях платформы, в зависимости от суммарной массы контейнеров-цистерн на платформе должна быть не более величин, приведенных в таблице 35.

Таблица 35

Суммарная масса брутто контейнеров-цистерн на платформе, т	до 60,0 вкл.	свыше 60,0 до 63,0 вкл.	свыше 63,0 до 66,0 вкл.	свыше 66,0
Максимальная допускаемая разность масс брутто контейнеров-цистерн $Q_1$ и $Q_4$ , т	4,0	3,5	2,0	1,0

При размещении по схеме, приведенной на рисунке 26, разность масс брутто контейнеров-цистерн  $Q_1$  и  $Q_3$ , размещенных в торцевых частях платформы, в зависимости от суммарной массы брутто контейнеров-цистерн на платформе должна быть не более величин, приведенных в таблице 36.

Таблица 36

Суммарная масса брутто контейнеров-цистерн на платформе, т	до 16,0 вкл.	свыше 16,0 до 60,0 вкл.	свыше 60,0 до 63,0 вкл.	свыше 63,0 до 66,0 вкл.	свыше 66,0
Максимальная допускаемая разность масс брутто крайних контейнеров-цистерн $Q_1$ и $Q_3$ , т	4,0	4,7	4,0	2,5	1,5

При размещении по схеме, приведенной на рисунке 27, разность масс брутто контейнеров-цистерн  $Q_1$  и  $Q_3$ , размещенных в торцевых частях платформы, в зависимости от суммарной массы брутто контейнеров-цистерн на платформе должна быть не более величин, приведенных в таблице 37.



Таблица 37

Суммарная масса брутто контейнеров-цистерн на платформе*, т	до 16,0 вкл.	свыше 16,0 до 60,0 вкл.	свыше 60,0 до 62,0 вкл.	свыше 62,0 до 64,0 вкл.	свыше 64,0 до 66,0 вкл.	свыше 66,0
Максимальная допустимая разность масс брутто крайних контейнеров-цистерн Q <sub>1</sub> и Q <sub>3</sub> , т	6,0	7,0	6,5	5,0	3,0	2,0

\* Примечание. Для платформы модели 13-7024 Крюковского вагоностроительного завода (код предприятия 27) максимальная масса брутто контейнеров-цистерн на платформе при размещении по схеме, приведенной на рисунке 27, не должна превышать 50 т.

При размещении по схеме, приведенной на рисунке 28, разность масс брутто контейнеров-цистерн должна быть не более 4,7 т.

4.6.3. Два груженых и два порожних контейнера-цистерны длиной 20 футов с цистернами, не выступающими за пределы угловых фитингов, на одной платформе размещают в соответствии со схемой, приведенной на рисунке 37. Разность масс брутто груженых контейнеров должна быть не более 4,7 т.

4.6.4. Два груженых и один порожний контейнеры-цистерны длиной 20 футов с цистернами, не выступающими за пределы угловых фитингов, на платформе в зависимости от расположения упоров размещают в соответствии со схемами, приведенными на рисунках 38 и 39. При размещении по схеме, приведенной на рисунке 38, разность масс брутто контейнеров, размещенных в торцевых частях платформы, должна быть не более 4,7 т, при размещении по схеме, приведенной на рисунке 39 – не более 7,0 т.

4.6.5. Один груженный и два порожних контейнера длиной 20 футов с цистернами, не выступающими за пределы угловых фитингов, на платформе в зависимости от расположения упоров размещают в соответствии со схемами, приведенными на рисунках 40 и 41.

4.6.6. Один груженный или порожний контейнер-цистерну длиной 20 футов с длиной цистерны 7150 – 8100 мм размещают на платформе в соответствии со схемой, приведенной на рисунке 30.

4.6.7. Два груженых или груженный совместно с порожним контейнеры-цистерны с длиной цистерны 7150 – 8100 мм на платформах в зависимости от расположения упоров размещают в соответствии со схемами, приведенными на рисунках 50 и 51. При размещении по схеме, приведенной на рисунке 50, разность масс брутто контейнеров должна быть не более 4,7 т, при размещении по схеме, приведенной на рисунке 51 – не более 7,0 т.

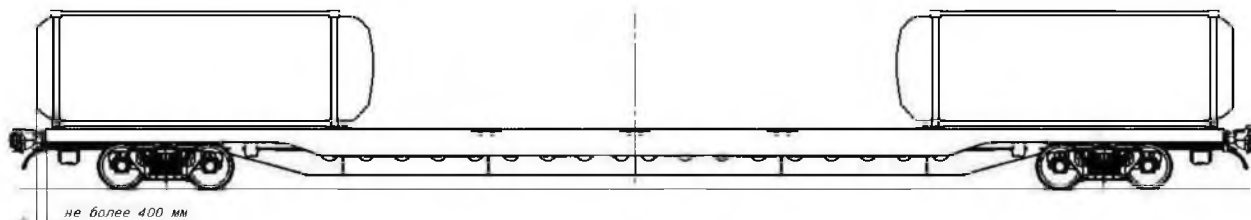


Рисунок 50

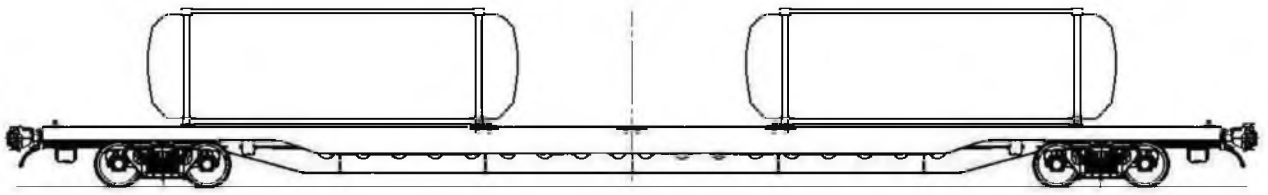


Рисунок 51

4.6.8. Три контейнера-цистерны с длиной цистерны 7150 – 8100 мм размещают на платформе в соответствии со схемой, приведенной на рисунке 52. Разность масс брутто контейнеров-цистерн, размещенных в торцевых частях платформы, в зависимости от суммарной массы контейнеров-цистерн на платформе должна быть не более величин, приведенных в таблице 36.

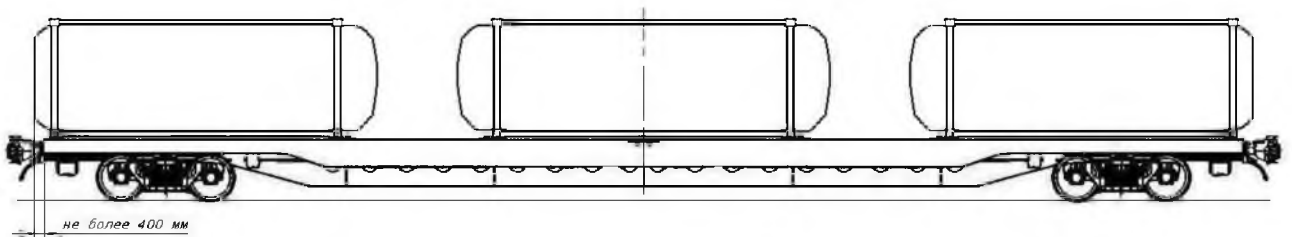


Рисунок 52

4.6.9. Два грузеных контейнера-цистерны с длиной цистерны 7150 – 8100 мм совместно с одним порожним размещают на платформе в соответствии со схемой, приведенной на рисунке 53. Разность масс брутто контейнеров-цистерн, размещенных в торцевых частях платформы, должна быть не более 4,7 т.

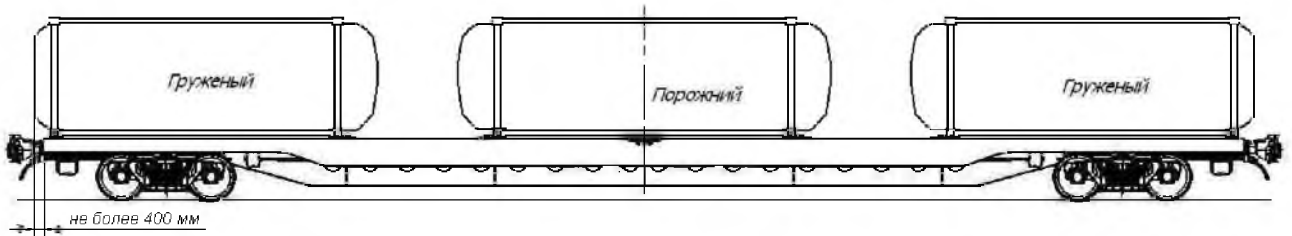


Рисунок 53

4.6.10. Два порожних контейнера-цистерны с длиной цистерны 7150 – 8100 мм совместно с одним грузеным размещают на платформе в соответствии со схемой, приведенной на рисунке 54.

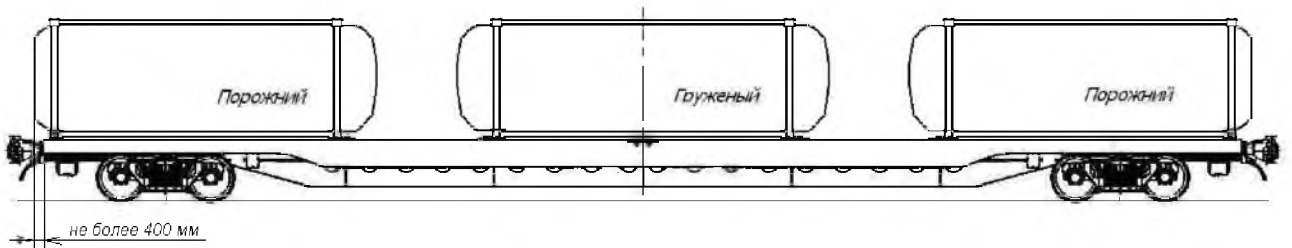


Рисунок 54

4.6.11. Порожние контейнеры-цистерны размещают на платформах в соответствии со схемами, приведенными на рисунках 25–30, 37–41, 43–54.

4.6.12. Два контейнера-цистерны длиной 30 футов размещают на платформах моделей 13-7024 и 13-7024-01 в соответствии со схемой, приведенной на рисунке 55. Разность масс брутто контейнеров-цистерн не должна превышать 8 т.

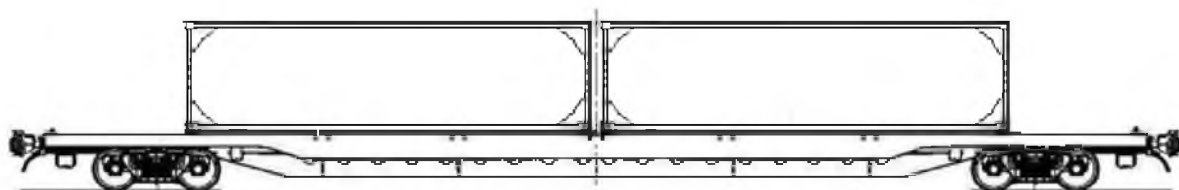


Рисунок 55

4.7. Допускается при размещении контейнеров-цистерн устанавливать дополнительное крепление в соответствии со схемами, приведенными на рисунках 56 – 60.

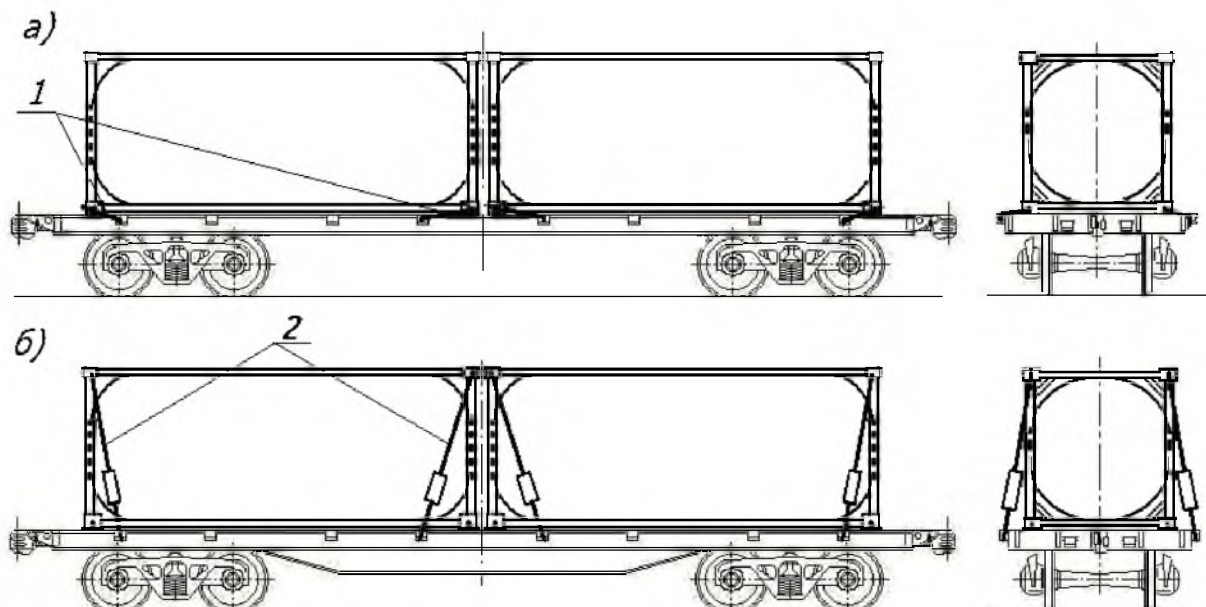


Рисунок 56 – Дополнительное крепление контейнеров-цистерн на платформе базой 9720 мм:

а – растяжками из проволоки; б – тросовыми растяжками  
1 – растяжка из проволоки; 2 – тросовая растяжка

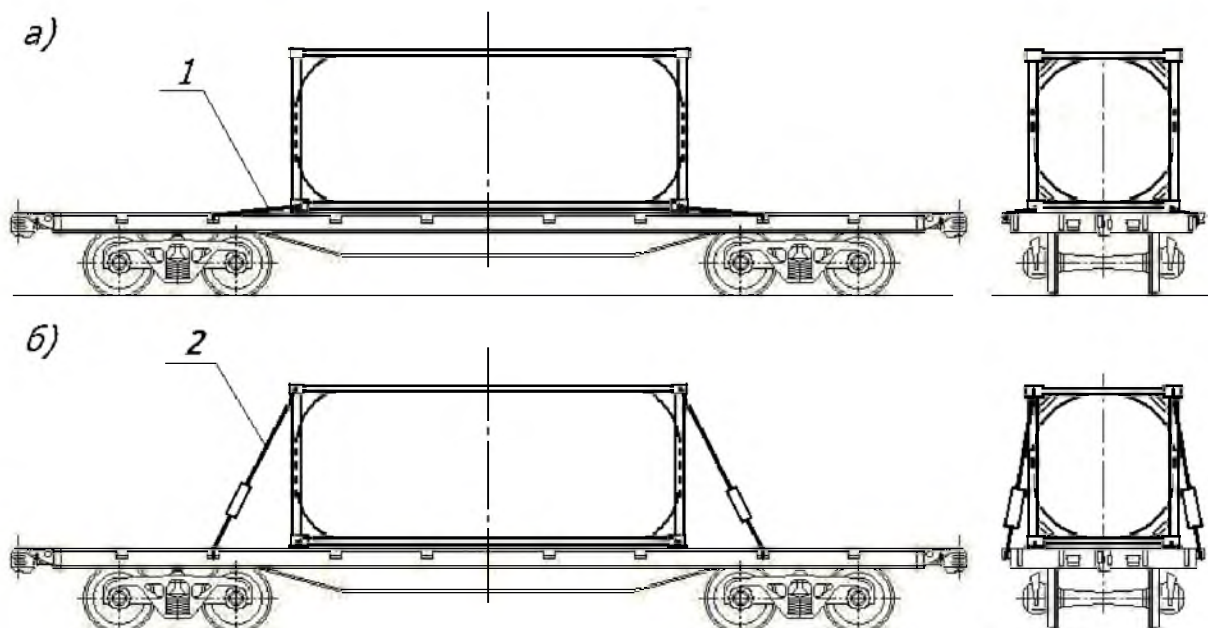


Рисунок 57 – Дополнительное крепление контейнера-цистерны на платформе базой 9720 мм:

а – растяжками из проволоки; б – тросовыми растяжками  
 1 – растяжка из проволоки; 2 – тросовая растяжка

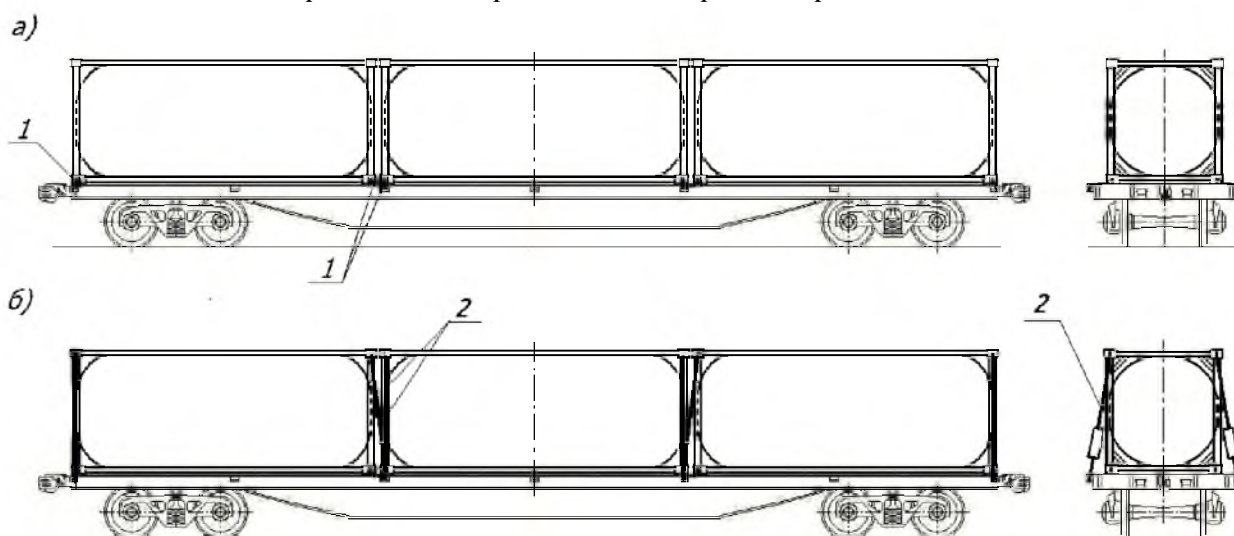


Рисунок 58 – Дополнительное крепление контейнеров-цистерн на платформе для крупнотоннажных контейнеров:  
 а – растяжками из проволоки; б – тросовыми растяжками  
 1 – растяжка из проволоки; 2 – тросовая растяжка

4.6.11. Порожние контейнеры-цистерны размещают на платформах в соответствии со схемами, приведенными на рисунках 25–30, 37–41, 43–54.

4.6.12. Два контейнера-цистерны длиной 30 футов размещают на платформах моделей 13-7024 и 13-7024-01 в соответствии со схемой, приведенной на рисунке 55. Разность масс брутто контейнеров-цистерн не должна превышать 8 т.

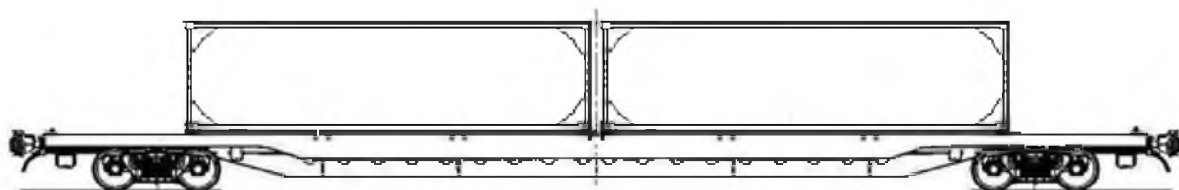


Рисунок 55

4.7. Допускается при размещении контейнеров-цистерн устанавливать дополнительное крепление в соответствии со схемами, приведенными на рисунках 56 – 60.

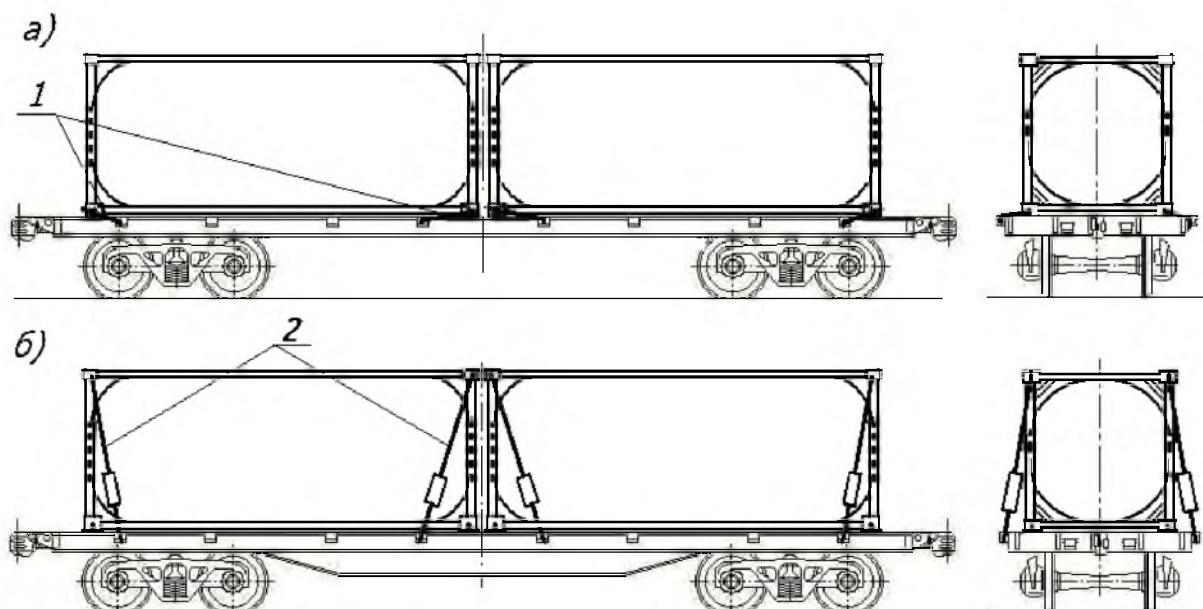


Рисунок 56 – Дополнительное крепление контейнеров-цистерн на платформе базой 9720 мм:

а – растяжками из проволоки; б – тросовыми растяжками  
1 – растяжка из проволоки; 2 – тросовая растяжка

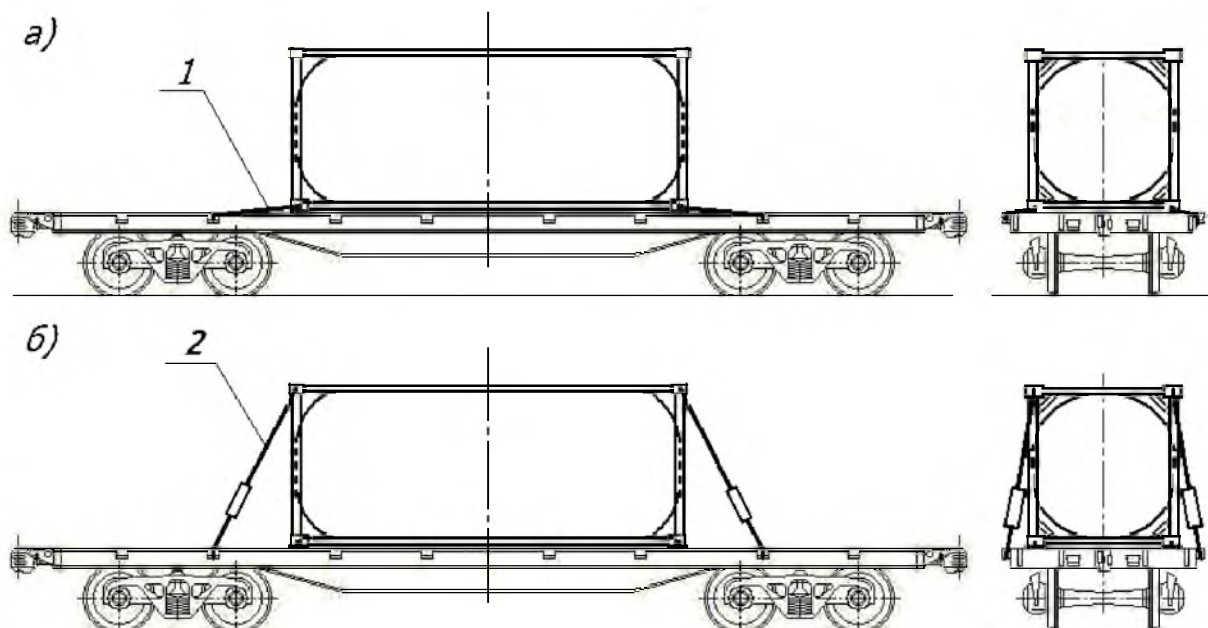


Рисунок 57 – Дополнительное крепление контейнера-цистерны на платформе базой 9720 мм:

а – растяжками из проволоки; б – тросовыми растяжками  
 1 – растяжка из проволоки; 2 – тросовая растяжка

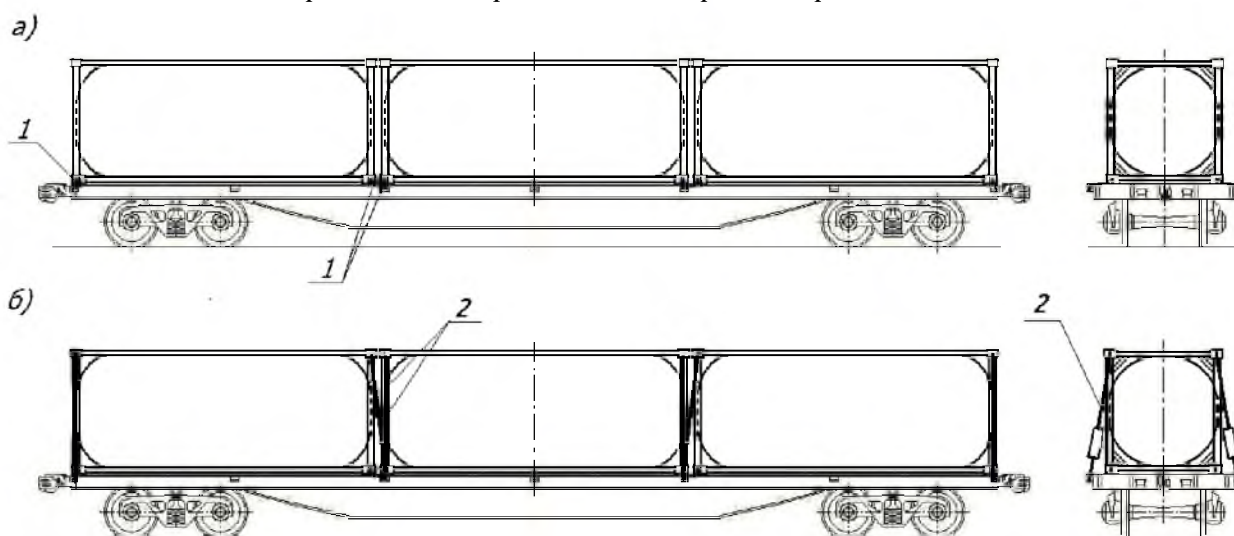


Рисунок 58 – Дополнительное крепление контейнеров-цистерн на платформе для крупнотоннажных контейнеров:  
 а – растяжками из проволоки; б – тросовыми растяжками  
 1 – растяжка из проволоки; 2 – тросовая растяжка

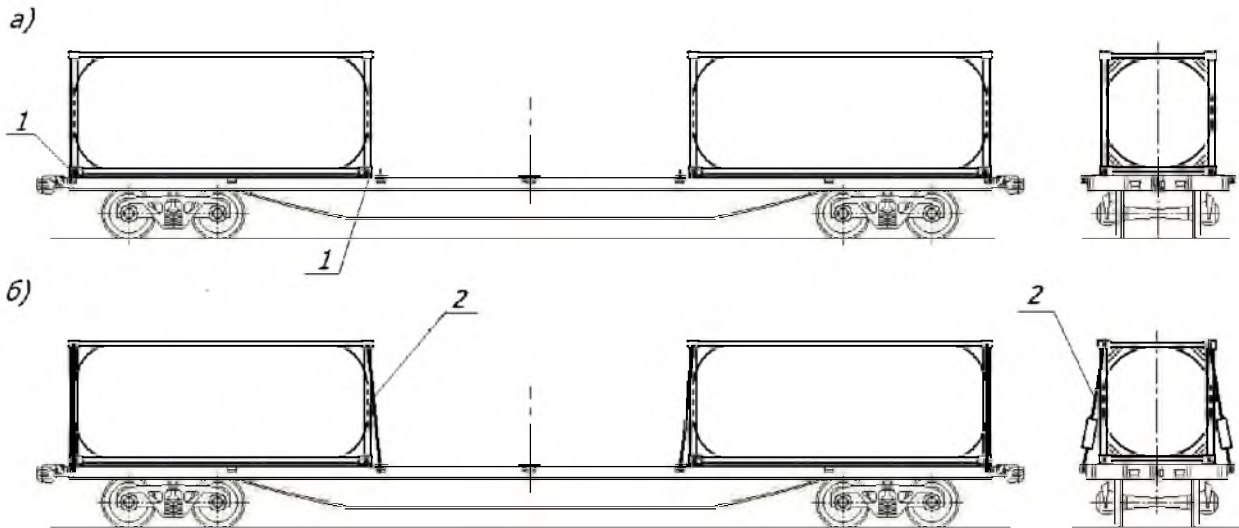


Рисунок 59 – Дополнительное крепление контейнеро-цистерн на платформе для крупнотоннажных контейнеров:  
 а – растяжками из проволоки; б – тросовыми растяжками  
 1 – растяжка из проволоки; 2 – тросовая растяжка

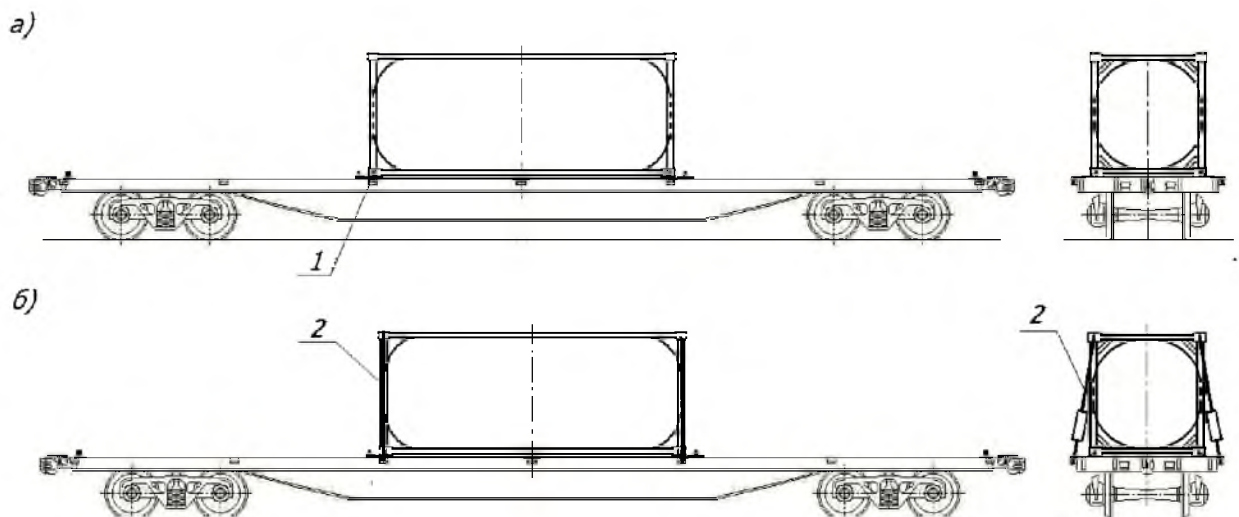


Рисунок 60 – Дополнительное крепление контейнера-цистерны на платформе для крупнотоннажных контейнеров:  
 а – растяжками из проволоки; б – тросовыми растяжками  
 1 – растяжка из проволоки; 2 – тросовая растяжка

Контейнеры-цистерны закрепляют за нижние угловые фитинги четырьмя растяжками из проволоки диаметром 6 мм в четыре нити или за верхние угловые фитинги четырьмя тросовыми растяжками из стального каната (троса) диаметром не менее 8 мм с талрепом, имеющим рабочую нагрузку не менее 2,94 т. Проволочные и тросовые растяжки закрепляют за ближайšie к угловым фитингам скобы платформы, а при размещении на платформе одного контейнера-цистерны – за ближайšie скобы за пределами длины контейнера-цистерны. В местах огибания тросовой растяжки узлов крепления платформы и фитингов контейнера-цистерны допускается

устанавливать защитные чехлы из резиновой трубки. Примеры установки тросовых растяжек приведены на рисунке 61.

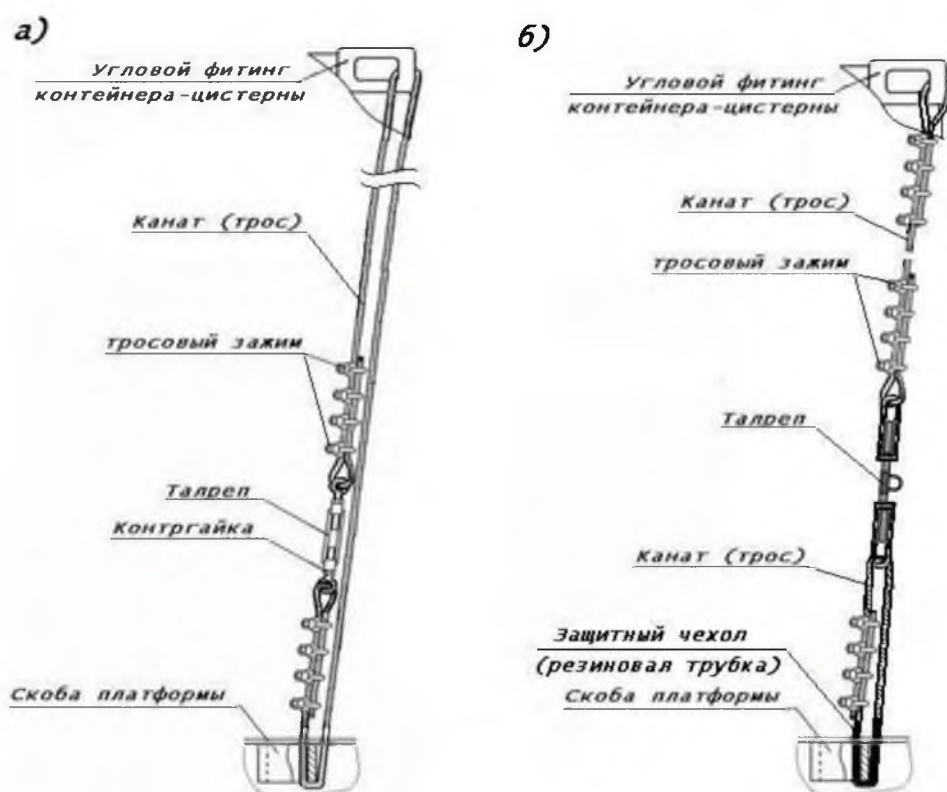


Рисунок 61 – Примеры установки тросовой растяжки крепления контейнера-цистерны:

- а – растяжка из единого отрезка каната (троса);
- б – составная растяжка из двух частей